

## ООО «Информаналитика»

Россия, г. Санкт-Петербург, 194223, ул. Курчатова, д. 10

# Оптический сенсор углекислого газа Sensor M-CO<sub>2</sub>-OD1 0- 6,0% об.

## ПАСПОРТ

### 1. Описание изделия

Оптический сенсор углекислого газа предназначен для автоматического непрерывного измерения концентрации углекислого газа в атмосфере. Сенсор имеет цифровой UART выход и может быть использован как часть газоаналитического оборудования.

Оптический сенсор выполнен в виде единого блока и состоит из оптической кюветы, в которую помещены импульсный оптический излучатель (ОИ) и двухканальный фотоприёмник с температурной компенсацией, датчика температуры, усилителей сигналов, управляющего микроконтроллера, источника питания ОИ и блока формирования напряжения питания. Оптическая кювета расположена в корпусе, обеспечивающем диффузионное поступление в неё анализируемой газовой смеси. Микроконтроллер производит хранение в памяти калибровочных констант, обработку сигналов и формирование цифрового UART выхода.

Принцип действия сенсора основан на селективном поглощении оптического излучения молекулами анализируемого газа. Излучение от ОИ проходит через оптическую кювету и попадает на фотоприёмник. Канал ФП1 (опорный (ref) канал фотоприемника) регистрирует интенсивность излучения  $I_0$  на длине волны  $\lambda_0$ , которое не поглощается анализируемым газом. Канал фотоприемника ФП2 (сигнальный) регистрирует интенсивность излучения  $I_p$  на рабочей длине волны поглощения  $\lambda_p$  анализируемого газа. Интенсивность излучения, падающего на ФП2 описывается выражением

$$I_p = I_0 \exp[-k(\lambda_p) C L],$$

где  $k(\lambda_p)$  – коэффициент поглощения на рабочей длине волны сенсора,  $C$  – концентрация газа,  $L$  – оптическая длина кюветы. Тогда искомая концентрация газа равна

$$C = -\ln(I_p/I_0) / k(\lambda_p) L.$$

Выходными сигналами пироэлектрического фотоприемника являются амплитудные значения напряжений  $U_p$  и  $U_0$ , пропорциональные величинам  $I_p$  и  $I_0$ , соответственно. Использование опорного канала позволяет скомпенсировать влияние на измерение концентрации изменений интенсивности света, не связанных с его поглощением в газе.

### 2. Технические характеристики

2.1	Принцип измерения	поглощение света газом
2.2	Диапазон рабочих концентраций, % об.	0 ÷ 6,0
2.3	Метод пробоотбора	диффузионный
2.4	Время прогрева, минут	10
2.5	Рабочее напряжение, В	+3,0 ÷ +5,0
2.6	Время установления выходного сигнала, $\tau_{0,9}$ , не более, сек	30
2.7	Предел обнаружения ( разрешение сенсора), % об.	0,1
2.8	Ожидаемый срок службы, лет	10
2.9	Ток потребления при 3.0В и 5.0В соответственно, мА, не более	140, 165
2.10	Масса сенсора, не более, г.	21
2.11	Габариты, (диаметр x высота) без ножек, мм	20.0 x 16,5

Технические параметры, указанные в п.п. 2.6, 2.7, измерены при  $T=25^{\circ}\text{C}$ ,  $\text{RH}=60\%$ ,  $p=760$  Торр.

### 3. Условия эксплуатации

Сенсор предназначен для эксплуатации в следующих климатических условиях: температура воздуха (-40 ÷ +50)°С; относительная влажность (0 ÷ 98)%; атмосферное давление (80 ÷ 120 ) кПа. Не допускается эксплуатация сенсора, когда на его поверхности происходит конденсация водяного пара. Допускается эксплуатация сенсора при любой пространственной ориентации.

При касании руками выводов сенсора необходимо обеспечить защиту от статического электричества. Пайка выводов не допускается.

Не рекомендуется устанавливать сенсор вблизи источников выделения пыли, вблизи источников паров кислот и растворителей. Во избежание разгерметизации, нарушения контактов, повреждения источника света и фотоприемника запрещается производить разборку сенсора.

Транспортировать и хранить сенсор следует в полиэтиленовом чехле в условиях, исключающих механические повреждения, конденсацию влаги и воздействие различных химических веществ.

При соблюдении правил эксплуатации изготовитель гарантирует безотказную работу сенсоров в течение одного года. Гарантия не распространяется на сенсоры, подвергавшиеся разборке, а также имеющие механические повреждения корпуса.

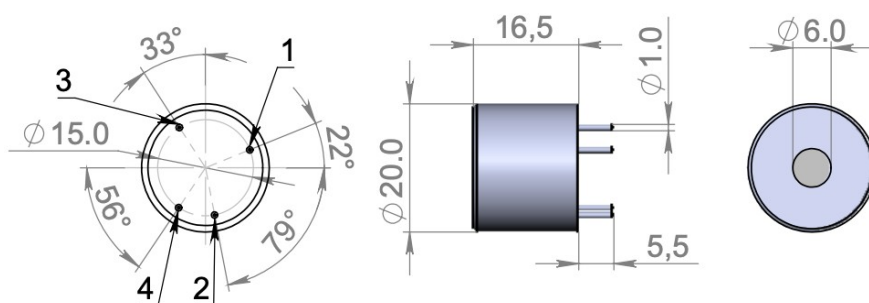


Рис.1 Размеры сенсора и схема расположения выводов  
1 - UART, TxD выход  
2 - UART, RxD выход  
3 - Vdd  
4 - GND

### 4. Данные по протоколу связи

#### Протокол связи «ХОББИТ»

##### Сенсор – пассивное устройство.

Данные от сенсора могут быть получены только по запросу.

Для всех запросов сенсор всегда формирует ответную информацию. Это либо запрашиваемые данные, либо код подтверждения.

Скорость связи: 9600 бит/сек

Формат передачи данных: передача и приём 9 бит (с битом контроля). От датчика значение 9-го бита – всегда 0. Количество стоп-бит – 1.

##### Адресация

Адресация по 9-му биту.

Адрес сенсора посылается перед передачей каждого запроса.

В исходном состоянии сенсор находится в режиме ожидания адреса, т.е. ожидания приёма с единицей по 9-му биту. После приёма адреса сенсор переключается в режим приёма данных, а передающая сторона передаёт запрос (данные) с нулём по 9-му биту.

После передачи ответной информации сенсора вновь переходит в режим ожидания адреса.

##### Структура посылки

- байт с кодом 0x7e;
- длина массива данных, 1 байт. Длина именно передаваемых данных, т.е. не включая стартовый байт (0x7e), байт длины и байты контрольной суммы.
- данные;
- контрольная сумма, два байта. Порядок следования: младший байт, старший байт.

Структура посылки одинаковая как для запросов посылаемых в сенсор, так и данных, получаемых от сенсора.

Контрольная сумма рассчитывается по передаваемым данным и не включает стартовый байт (0x7e) и байт длины посылки.

Контрольная сумма рассчитывается по следующему алгоритму:

1. В целую беззнаковую переменную (CRC) загружается число 0xffff ((десятичное 65535).
2. Выполняется операция “Исключающее или” над первым байтом массива и младшим байтом переменной CRC.
3. Сдвигается CRC вправо на один бит, при этом самый старший (левый) бит делается равным нулю.
4. Если выдвинутый бит равен 1, выполняется операция “Исключающее или” над переменной CRC и числом 0xa001 (десятичное 40961). Результат заносится в переменную CRC.
- Если выдвинутый бит равен 0, выполняется переход на пункт 3.
5. Пункты 3,4 выполняются 8 раз (8 сдвигов).
6. Пункты 2-5 повторяются со всеми байтами массива.
7. CRC – рассчитанная контрольная сумма.

Пример программы расчёта контрольной суммы на “C”.

```

/*
R_crc. Расчёт контрольной суммы
Вход: pMas – адрес массива
      Size – длина массива
Возвращаемое значение – рассчитанная контрольная сумма, 2 байта
*/
WORD R_crc(LPCVOID pMas, int Size)
{
WORD Crc;
int i,j;
BYTE * pMas_byte;
pMas_byte=(BYTE *) pMas;
Crc=0xffff;
for(i=0;i<Size;i++)
{
Crc= Crc ^ *pMas_byte;
for(j=0;j<8;j++)
{
if( ((Crc/2)*2 ) != Crc)
Crc=(Crc/2) ^ 40961;
else
Crc=Crc/2;
}
pMas_byte++;
}
return Crc;
}

```

В расчёте контрольной суммы не участвует стартовый байт с кодом 0x7e и байт длины посылки. Байты контрольной суммы передаются в порядке: младший байт, старший байт.

## Запросы

		Принимаемые данные	Передаваемые данные
<b>0x09</b>	<b>Чтение адреса</b>	- код запроса 0x09	- байт кода данных – 0x89 - байт с адресом
<b>0x0a</b>	<b>Передача текущих значений.</b>	- код запроса – 0x0a	- байт кода данных – 0x8a - байт признаков состояния. - значение входного сигнала в вольтах. 4 байта в формате с плавающей точкой PIC. Порядок следования байт – от младшего к старшему. - значение концентрации в заданных единицах измерения. 4 байта в формате с плавающей точкой PIC. Порядок следования байт – от младшего к старшему.

<b>0x0f</b>	<b>Калибровка заданной точки</b>	- код запроса 0x0f - код разрешения записи - номер точки калибровки (счёт с 0)	- код данных (подтверждения) 0x8f Производится запись текущего значение входного сигнала в массив входных сигналов калибровочной зависимости в RAM и EEPROM в соответствии с принятым номером точки калибровки. Запись в EEPROM будет выполнена только при корректном значении принятого байта “ код разрешения записи”.
<b>0x11</b>	<b>Запись адреса</b>	- код запроса 0x11 - код разрешения записи - байт с адресом	- код данных (подтверждения) 0x91 Производится запись нового значения адреса для датчика в RAM и EEPROM. Запись в EEPROM будет выполнена только при корректном значении принятого байта “ код разрешения записи”.
<b>0x13</b>	<b>Восстановление заводских параметров калибровки.</b>	- код запроса 0x13 - код разрешения записи	- код данных 0x93 - код завершения: 0x01 - нормальное завершение 0x00 - нет данных в области сохранения заводских
<b>0x14</b>	<b>Установка нуля</b>	- код запроса 0x14 - код разрешения записи	- код данных 0x94
<b>0x15</b>	<b>Запись коэффициента подкалибровки (крутизны).</b>	- код запроса 0x15 - код разрешения записи - данные. Значение коэффициента в формате с плавающей точкой PIC. 4 байта.	- код данных (подтверждения) 0x95
<b>0x1a</b>	<b>Передача массива текущих состояний параметров по каналу.</b>	- код запроса – 0x1a.	- байт кода данных – 0x9a - байт признаков состояния * - значение входного сигнала в вольтах. 4 байта в формате с плавающей точкой PIC. Порядок следования байт – от младшего к старшему. - значение концентрации в заданных единицах измерения. 4 байта в формате с плавающей точкой PIC. Порядок следования байт – от младшего к старшему. - тип газа, заданный в конфигурации датчика. По общей нумерации типов газов ** - тип блока датчиков. 1 байт.
<b>0x30</b>	<b>Чтение заводского номера датчика и дополнительных параметров.</b>	- код запроса – 0x30.	- байт кода данных – 0xb0 - заводской номер датчика в формате целого числа. 3 байта. Порядок следования: младший байт, средний байт, старший байт. - байт типа газа по таблице газов блоков сенсоров - байт типа единицы измерения

\* Байт признаков состояния:

7	6	5	4	3	2	1	0
		Отказ сенсора	Данные готовы	Выход в отрицательн. область	Нарушен. по ПС 3	Нарушен. по ПС 2	Нарушен. по ПС 1

**Отказ сенсора** - отказ, обнаруженный программой сенсора.

**Данные готовы** – при включении выдерживается интервал времени на установление сенсора в рабочее состояние, и в течение этого времени измерение не ведётся. После получения первых результатов устанавливается признак готовности данных.

**Выход в отрицательн. область** – выход в отрицательную область за заданные пределы.

**Нарушение по ПС 1** – нарушение по первому порогу срабатывания.

**Нарушение по ПС 2** – нарушение по второму порогу срабатывания.

**Нарушение по ПС 3** – нарушение по третьему порогу срабатывания.

**\*\* Общая нумерация типов газов.**

1 - CO	5 – O2	9 – Cl2	13 – C3H8 (пропан)
2 - CH4	6 - CO2	10 – F2	14 – C6H14 (гексан)
3 - NH3	7 - H2S	11 – HCl	15 - O3
4 – H2	8 - SO2	12 – HF	16 – NO2

**Примечание:**

- «Код разрешения записи» – 0x5A;
- Сенсор отвечает на запросы по собственному и общему адресу (0xFE);
- Для работы по протоколу «ХОББИТ» по запросу предоставляется программное обеспечение Xdisplay.

## 5. Комплектность

Сенсоры -  
Паспорт (на упаковку) — 1 экз.

## 6. Свидетельство о приемке

Сенсоры M-CO<sub>2</sub>-OD1 0 - 6.0% об. соответствуют техническим характеристикам данного паспорта и признаны годными для эксплуатации.

Дата выпуска \_\_\_\_\_ 20 \_\_\_\_ г.

Подпись лиц, ответственных за приемку \_\_\_\_\_ М.П.

## 7. Гарантии изготовителя

Изготовитель гарантирует соответствие сенсоров требованиям ТУ 4215-027-46919023-2012 при соблюдении потребителем условий транспортирования, хранения и эксплуатации.

Гарантийный срок эксплуатации сенсоров в составе газоанализатора 24 месяца со дня ввода газоанализатора в эксплуатацию.

Гарантийный срок хранения сенсоров – 6 месяцев со дня изготовления.