

Электрохимический первичный преобразователь концентрации циановодорода HCN (сенсор) ЗЕ-HCN 0 - 3 ppm

ПАСПОРТ

1. Назначение и области применения изделия

Электрохимический первичный преобразователь концентрации HCN (сенсор) является трехэлектродной электрохимической ячейкой, которая преобразует содержащийся в воздухе HCN в непрерывный электрический сигнал. Сила тока, генерируемая сенсором, прямо пропорциональна концентрации циановодорода в воздухе [HCN].

Сенсор предназначен для использования в газоанализаторах HCN при следующих параметрах: температура воздуха - (-40÷50)°С; относительная влажность воздуха - (10 ÷ 90)% (кратковременно - до 95%); атмосферное давление - (80 ÷ 120) кПа; не допускается эксплуатация сенсора в условиях, когда на его поверхности происходит конденсация водяного пара.

Допускается эксплуатация сенсора при любой пространственной ориентации.

2. Технические характеристики сенсора циановодорода

2.1	Принцип измерения	электрохимический, амперометрический
2.2	Диапазон рабочих концентраций [HCN], ppm	0 – 3,0
2.3	Функциональная зависимость тока от концентрации	линейная
2.4	Коэффициент преобразования, не менее, мкА/ppm	2,0
2.5	Фоновое значение тока, не более, мкА	0,3
2.6	Время установления выходного сигнала, $t_{0,9}$, не более, с	30
2.7	Разрешение, ppm, не более	0,05
2.8	Допускаемое снижение коэффициента преобразования по сравнению с исходным, не более, % в месяц	3
2.9	Время установления номинальных характеристик сенсора после воздействия до 10 мин концентрации циановодорода, отвечающей 3-кратному верхнему пределу измерения, не более, мин	15
2.10	Потенциал смещения индикаторного электрода относительно электрода сравнения, мВ	200
2.11	Ожидаемый срок годности сенсора(на воздухе), лет	1
2.12	На выходные сигналы сенсора не влияет присутствие в воздухе CO ₂ , CH ₄ и других углеводородов	до 10 000 ppm
2.13	Масса сенсора, не более, г.	20
2.14	Габариты (диаметр x высота), мм	28 x 21,5
2.15	Чувствительность сенсора (в мкА/ppm) к Cl ₂ , H ₂ S, NO ₂ и CO по отношению к чувствительности к HCN не более: 0,003; 22;0,5 и 0,01, соответственно.	

Технические параметры, указанные в п.п. 2.4 — 2.7 измерены при T = 25 °С, RH = 60%, p = 760 Тор, концентрации HCN – 0,3 ppm.

3. Указания по эксплуатации

Схема сенсора показана на рисунке 1. Чувствительный элемент сенсора выполнен в виде таблетки, которая состоит из индикаторного электрода, слоя электролита, вспомогательного электрода и электрода сравнения. Индикаторный электрод обращен к диффузионному окну, в котором установлена защитная пленка. Индикаторный электрод чувствительного элемента соединен со штекером, маркированным на плате цифрой 1. Цифрой 2 маркирован вывод от вспомогательного электрода, цифрой 3 – вывод от электрода сравнения.

Измерительное устройство должно с высокой точностью обеспечивать смещение потенциала индикаторного электрода 200 мВ относительно электрода сравнения и позволять определять силу тока, протекающего между индикаторным и вспомогательным элементами. Принципиальная схема такого измерительного устройства (потенциостата) приведена на рис.2. Для обеспечения низкого значения фонового тока сенсора рекомендуется использовать электропитание потенциостата от бесперебойного источника питания, например, таблеточной минибатарейки CR2030.

При эксплуатации рекомендуется устанавливать сенсор в положение, исключающее попадание в диффузионное окно пыли и метеорологических осадков. Допускается периодическое удаление пыли с защитной пленки струей сухого сжатого воздуха.

Во избежание выхода из строя и сокращения срока службы не допускается эксплуатация сенсора в воздухе при концентрации циановодорода, превышающей верхний предел измерения.

Не рекомендуется устанавливать сенсор вблизи источников выделения пыли, кислых и щелочных газов, паров, аэрозолей и органических растворителей. Во избежание разгерметизации, нарушения контактов, повреждения чувствительного элемента запрещается производить разборку сенсора.

Транспортировать и хранить сенсор следует в полиэтиленовом чехле в условиях, исключающих механические повреждения, конденсацию влаги и воздействие различных химических веществ.

При соблюдении правил эксплуатации изготовитель гарантирует безотказную работу сенсоров в течение одного года. Гарантия не распространяется на сенсоры, подвергавшиеся разборке, а также имеющие механические повреждения корпуса и индикаторного электрода.

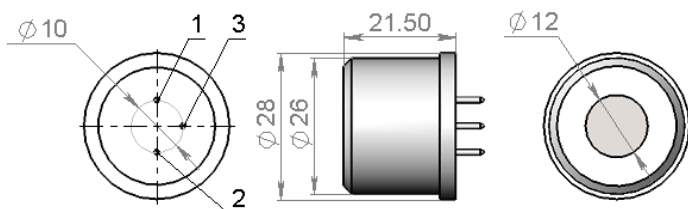


Рис.1 Размеры сенсора и схема расположения выводов

- 1 - индикаторный электрод
- 2 - вспомогательный электрод
- 3 - электрод сравнения

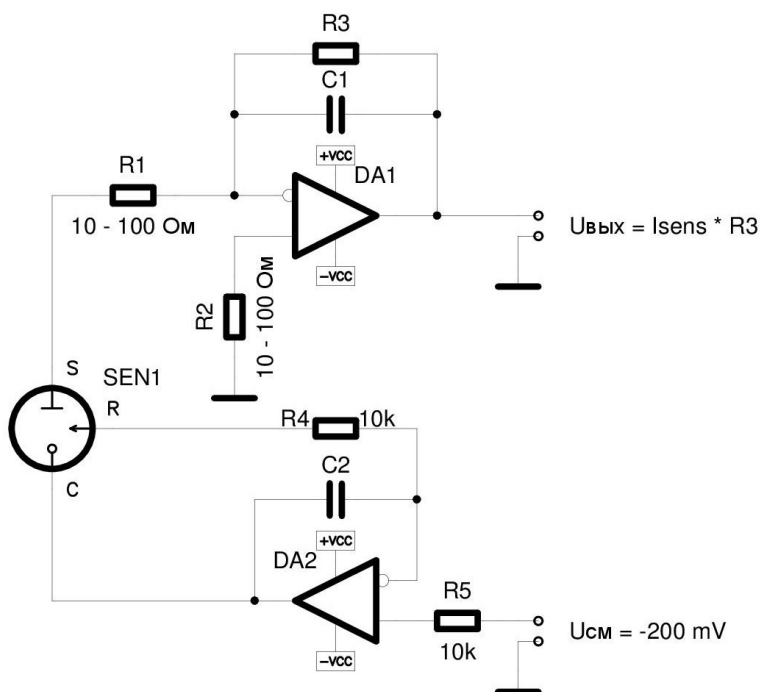


Рис 2
Принципиальная схема потенциостата

4. Комплектность.

Сенсоры - №

Паспорт (на упаковку) — 1 экз.

5. Свидетельство о приемке.

Сенсоры циановодорода 3E-HCN 0-3 ppm соответствуют техническим характеристикам данного паспорта и признаны годными для эксплуатации.

Дата выпуска _____ 20 г.

Подпись лиц, ответственных за приемку _____ М.П.

6. Гарантии изготовителя

Изготовитель гарантирует соответствие сенсоров требованиям ТУ 4215-013-46919435-99 при соблюдении потребителем условий транспортирования, хранения и эксплуатации.

Гарантийный срок эксплуатации сенсоров в составе газоанализатора - 12 месяцев со дня ввода газоанализатора в эксплуатацию.

Гарантийный срок хранения сенсоров – 6 месяцев со дня изготовления.