

ООО «Информаналитика»

Россия, Санкт-Петербург, 194223, ул. Курчатова, д.10
Тел/факс (812)336-42-06

**Электрохимический первичный преобразователь концентрации
кислорода (сенсор) 2Е-О₂-Р-2Т(5) 0÷30 об%
(для работы в условиях повышенной влажности)**

ПАСПОРТ

1. Назначение и области применения изделия

Электрохимический первичный преобразователь концентрации кислорода (сенсор) является двухэлектродной электрохимической ячейкой гальванического типа с расходуемым анодом. Ячейка преобразует содержащийся в газовой смеси (далее, в воздухе) кислород в постоянный электрический ток, сила которого прямо пропорциональна парциальному давлению (концентрации) кислорода в воздухе [O₂].

Сенсор предназначен для использования в газоанализаторах кислорода при следующих параметрах:

Температура воздуха..... (-40 ÷ +50)°C

Относительная влажность воздуха (RH):

-при включенном подогреве сенсора..... (40 ÷ 100)%

-при выключенном подогреве сенсора..... (10 ÷ 95)%

Атмосферное давление..... (80 ÷ 120)кПа

Не допускается эксплуатация сенсора в условиях, когда на его поверхности происходит конденсация водяного пара

2. Технические характеристики сенсора кислорода

при нормальных условиях: температура – (20±2)°C, давление – (100±5)кПа

2.1	Принцип измерения	гальванический, диффузионный, непрерывный
2.2	Диапазон рабочих концентраций ,[O ₂], %	0 ÷ 30
2.3	Функциональная зависимость тока от концентрации	линейная
2.4	Коэффициент преобразования, не менее, мкА/%O ₂ , не менее	0,15
2.5	Значение тока в отсутствие анализируемого компонента, мкА, не более	0,15
2.6	Время установления выходного сигнала, τ _{0,9} , не более, сек	15
2.7	Допускаемое снижение коэффициента преобразования по сравнению с исходным, не более % в месяц	2
2.8	Рекомендуемое нагрузочное сопротивление, не более, Ом	100
2.9	Ожидаемый срок годности сенсора при н.у., лет	3
2.10	Масса сенсора, не более, г	35

3. Указания по эксплуатации

Общий вид сенсора приведён на рисунке 1.

Индикаторный электрод Р (+) обращен к диффузионному окну, в котором установлен компенсатор динамической погрешности температурной зависимости выходного сигнала сенсора.

N (-) – маркировка вывода вспомогательного электрода. RK1 и RK2 – терморезисторы.

Примерная схема усилителя-преобразователя с температурной компенсацией выходного сигнала приведена на рис 2.

Номиналы резисторов R4 и R5 рассчитываются для каждого сенсора. R4, R5, RK1 и RK2 входят в состав сенсора. R1= 100ом, R3=15кОм и R7 - разрыв.

Примечание: подогрев сенсора, необходимый в условиях повышенной влажности, осуществляется током напряжения 5 В (выводы 7 и 8). Не допускается эксплуатация сенсора при RH>95% без подключения 5В к выводам 7 и 8.

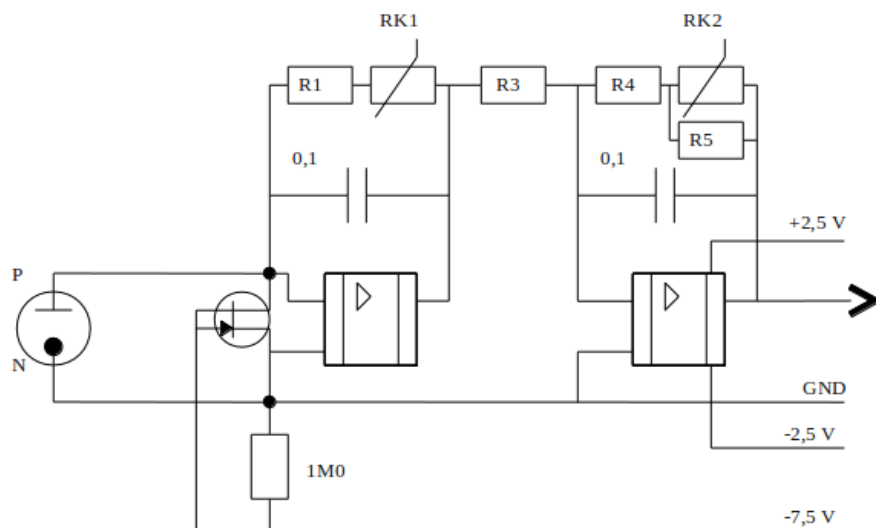


Рис.2. Примерная схема усилителя-преобразователя с температурной компенсацией выходного сигнала

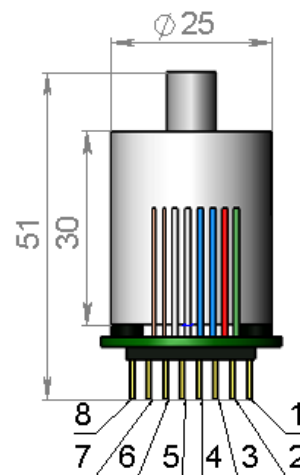


Рис.1. Сенсор кислорода.

- 1 - N (-)
- 2 - P (+)
- 3, 4 - RK2
- 5, 6 - RK1
- 7,8 - накали

При хранении сенсора электроды P и N должны быть замкнуты (при установке разомкнуть).

ВНИМАНИЕ! Сенсор содержит электролит, имеющий щелочную реакцию (pH=11).

Избегайте любых действий, способных вызвать его разгерметизацию.

4. Свидетельство о приёмке

Таблица 1.

№№ сенсоров	Ток сенсора, мкА
-	-
-	-
-	-
-	-

Сенсоры кислорода, указанные в таблице 1, соответствуют техническим условиям и признаны годными для эксплуатации.

Дата выпуска _____ 201 г.

Подпись лиц, ответственных за приёмку _____ М.П.

5. Гарантии изготовителя

Изготовитель гарантирует соответствие сенсоров требованиям ТУ 4215-013-46919435-2006 при соблюдении потребителем условий транспортирования, хранения и эксплуатации.

Гарантийный срок эксплуатации сенсоров в составе газоанализатора — 24 месяца со дня ввода газоанализатора в эксплуатацию. Гарантийный срок хранения сенсоров — 6 месяцев со дня изготовления.