

ИП «Тележко Владислав Михайлович»
ООО «Информаналитика» n b

Россия, г.Санкт-Петербург, 194223, ул.Курчатова, д.10

Термокаталитический первичный преобразователь концентрации (сенсор) водорода СТК-2-Н₂

ПАСПОРТ

1. Назначение и область применения изделия

Термокаталитический преобразователь концентрации водорода предназначен для преобразования величины концентрации в воздухе анализируемого газа в величину электрического напряжения.

Преобразователи состоят из рабочего элемента (РЭ) и сравнительного элемента (СЭ), которые помещены в корпус из пористого материала. Принцип действия преобразователей основан на изменении электрического сопротивления каталитически активного РЭ, обусловленного выделением тепловой энергии при окислении анализируемого газа на РЭ. Выходным сигналом преобразователя является величина напряжения на выходе измерительного моста, которая пропорциональна концентрации водорода в воздухе.

В сенсоре СТК-2-Н₂ (Рис. 1) рабочий и сравнительный элементы соединены последовательно с выводом точки их соединения проводом желтого цвета и рассчитаны для включения в одну ветвь мостовой измерительной схемы. К РЭ подсоединен провод красного цвета, к СЭ – синего.

Сенсор предназначен для использования в сигнализаторах и газоанализаторах при температуре воздуха - (-40 ÷ +50)°С.

Допускается эксплуатация сенсора при любой пространственной ориентации.

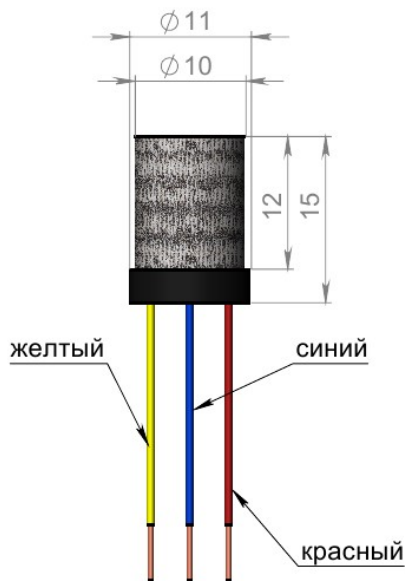


Рис. 1
Сенсор СТК-2-Н₂

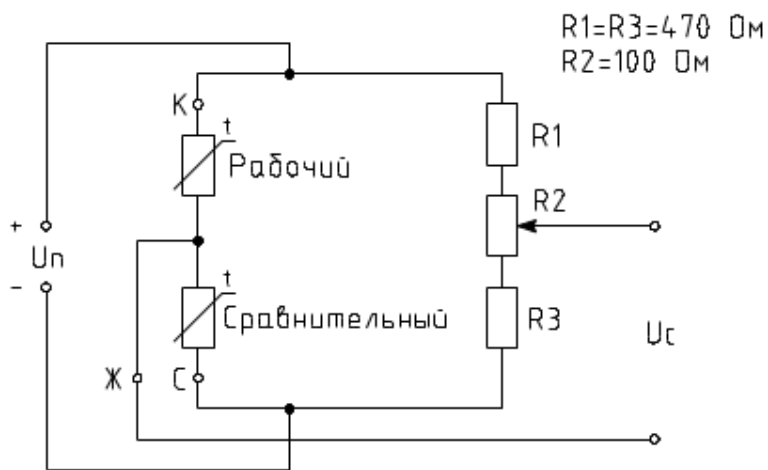


Рис.2
Включение сенсора в мостовую схему (рекомендуемое).

2. Технические характеристики сенсора

2.1	Принцип измерения	термокаталитический
2.2	Диапазон рабочих концентраций, % об.	0 — 3,0
2.3	Функциональная зависимость тока от концентрации	линейная
2.4	Коэффициент преобразования, не менее, мВ/об%	20
2.5	Напряжение питания в мостовой схеме, В	0,9
2.6	Время установления выходного сигнала, $\tau_{0,9}$, не более, сек	15
2.7	Допускаемое снижение коэффициента преобразования по сравнению с исходным, не более % в месяц	не более 2
2.8	Ток потребления, мА	135
2.9	Масса сенсора, не более, г.	4
2.10	Габариты, (диаметр x высота), мм	10 x 19

Во избежание выхода из строя и сокращения срока службы не допускается эксплуатация сенсора в воздухе при концентрации водорода, превышающей верхний предел измерения.

Не рекомендуется устанавливать сенсор вблизи источников выделения пыли, серосодержащих газов, аэрозолей и паров кремнийорганических компаундов. Во избежание разгерметизации, нарушения контактов, повреждения чувствительного элемента запрещается производить разборку сенсора.

Транспортировать и хранить сенсор следует в полиэтиленовом чехле в условиях, исключающих механические повреждения, конденсацию влаги и воздействие различных химических веществ.

3. Свидетельство о приемке

Сенсоры водорода СТК - 2- Н₂ соответствуют техническим характеристикам данного паспорта и признаны годными для эксплуатации.

Дата выпуска _____ 20 ____ г.

Подпись лиц, ответственных за приемку _____ М.П.

4. Гарантии изготовителя

Изготовитель гарантирует соответствие сенсоров требованиям ТУ 4215-013-46919023-2006 при соблюдении потребителем условий транспортирования, хранения и эксплуатации.

Гарантийный срок эксплуатации сенсоров в составе газоанализатора -12 месяцев со дня ввода газоанализатора в эксплуатацию.

Гарантийный срок хранения сенсоров – 6 месяцев со дня изготовления.