

ИП «Тележко Владислав Михайлович»
ООО «Информаналитика»

Россия, г.Санкт-Петербург, 194223, ул.Курчатова, д.10

Термокаталитический первичный преобразователь концентрации (сенсор) метана, пропана, гексана, оксида углерода СТК-2В

ПАСПОРТ

1. Назначение и область применения изделия

Термокаталитический преобразователь концентрации горючих газов: метана (CH_4), пропана (C_3H_8), гексана (C_6H_{14}), оксида углерода (CO) предназначен для преобразования величины концентрации в воздухе анализируемого газа в величину электрического напряжения. Преобразователи состоят из рабочего элемента (РЭ) и сравнительного элемента (СЭ), которые помещены в корпус из пористого материала. Принцип действия преобразователей основан на изменении электрического сопротивления каталитически активного РЭ, обусловленного выделением тепловой энергии при окислении анализируемого газа на РЭ. Выходным сигналом преобразователя является величина напряжения на выходе измерительного моста, которая пропорциональна концентрации анализируемого газа в воздухе.

В сенсоре СТК-2В выводы 1 и 2 (рис.1) соединены с рабочим элементом. На корпусе сенсора между выводами 1 и 2 имеется маркировка в виде белой точки. Выводы 3 и 4 соединены со сравнительным элементом. Для подключения сенсора в измерительную цепь (рис.2.) следует соединить последовательно (РЭ) и (СЭ) (соединить выводы 2 и 3) и подключить выводы 1 и 4 в одну ветвь стандартной мостовой измерительной схемы. Контакт с выводами должен обеспечиваться при помощи пайки.

Сенсор предназначен для использования в сигнализаторах и газоанализаторах при температуре воздуха - $(-40 \div +50)^\circ\text{C}$.

Допускается эксплуатация сенсора при любой пространственной ориентации.

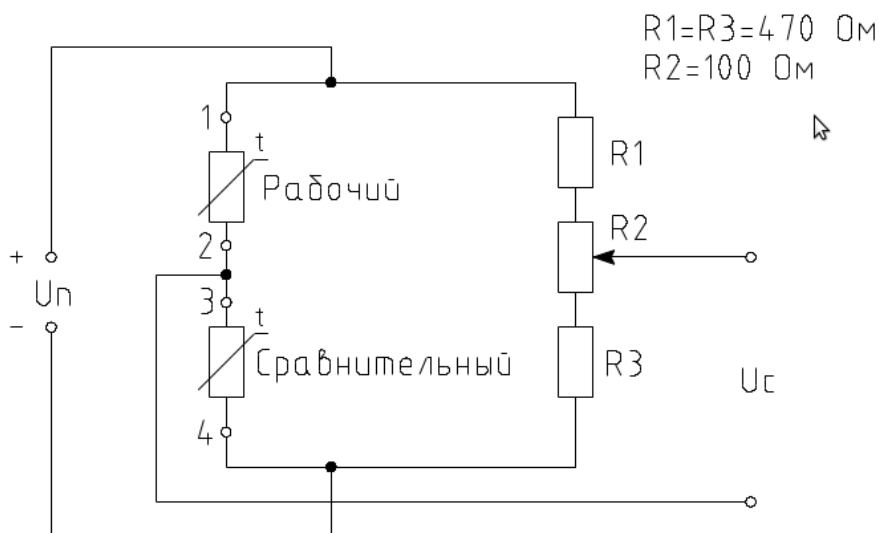
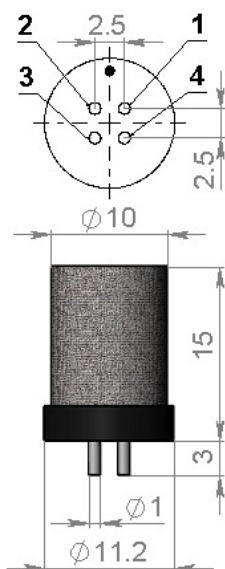


Рис.1 Размеры сенсора и схема расположения выводов
1,2 - выводы, соединенные с рабочим элементом
3,4 - выводы, соединенные со сравнительным элементом

Рис.2 Включение сенсора в мостовую схему (рекомендуемое).

2. Технические характеристики сенсора.

		CH ₄	C ₃ H ₈	C ₆ H ₁₄	CO
2.1	Принцип измерения	термокаталитический			
2.2	Диапазон рабочих концентраций, % об.	0- 3, % об	0 -1, % об;	0-20 мг/л;	0-6 , % об
2.3	Функциональная зависимость тока от концентрации	линейная			
2.4	Коэффициент преобразования, не менее:	20, мВ/об%;	60 мВ/об%;	2 мВ/мг/л;	12 мВ/об%;
2.5	Напряжение питания в мостовой схеме, Уп, В	1,8			1,4
2.6	Время установления выходного сигнала, τ _{0,9} , не более, сек	15			
2.7	Допускаемое снижение коэффициента преобразования по сравнению с исходным, не более, % в месяц	2			
2.8	Ток потребления, не более, мА	135			
2.9	Масса сенсора, не более, г.	4			
2.10	Габариты, (диаметр x высота), мм	10.2 x 15			

Во избежание выхода из строя и сокращения срока службы не допускается эксплуатация сенсора в воздухе при концентрации анализируемого газа, превышающей верхний предел измерения.

Не рекомендуется устанавливать сенсор вблизи источников выделения пыли, серосодержащих газов, аэрозолей и паров кремнийорганических компаундов. Во избежание разгерметизации, нарушения контактов, повреждения чувствительного элемента запрещается производить разборку сенсора.

Транспортировать и хранить сенсор следует в полиэтиленовом чехле в условиях, исключающих механические повреждения, конденсацию влаги и воздействие различных химических веществ.

3. Комплектность

Сенсоры - №

Паспорт (на упаковку) — 1 экз.

4. Свидетельство о приемке

Сенсоры СТК-2В соответствуют техническим характеристикам данного паспорта и признаны годными для эксплуатации.

Дата выпуска _____ 20 ____ г.

Подпись лиц, ответственных за приемку _____ М.П.

5. Гарантии изготовителя

Изготовитель гарантирует соответствие сенсоров требованиям ТУ 4215-013-46919023-2006 при соблюдении потребителем условий транспортирования, хранения и эксплуатации.

Гарантийный срок эксплуатации сенсоров в составе газоанализатора -12 месяцев со дня ввода газоанализатора в эксплуатацию.

Гарантийный срок хранения сенсоров – 6 месяцев со дня изготовления.